



PREY

SWM Schlauch-Wasch-Maschine



Die Klassikerin unter den Einzelgeräten mit Flachstrahl-Hochdrucktechnik und ohne Bürsten, Dreckfräser und sonstige für nassen Räume ungeeignete bewegliche Teile – zeitlos im Design, ideal in der Funktion und haltbar bis in alle Ewigkeit – für die Wäsche von bis zu zwei Feuerwehrdruckschläuchen der Größen B, C und D gleichzeitig bzw. je einem der Größen A und F.

Die mobile Schlauch-Wasch-Maschine von PREY – kurz SWM – mit Hochdrucktechnik ist die wirtschaftlichste und robusteste ihrer Art. Die Druckleitungen sind mit praktisch wartungsfreien Flachstrahldüsen ausgestattet. Entsprechend verfügt das Gehäuse über keinerlei bewegliche Teile in der Nasszelle.

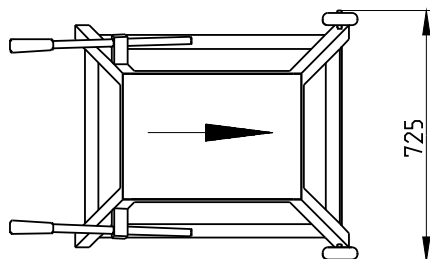
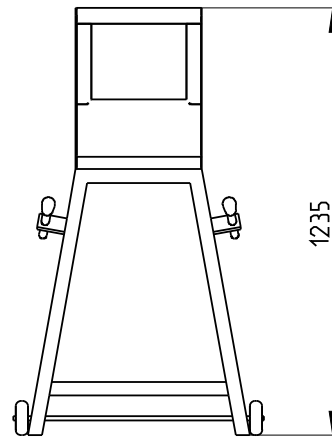
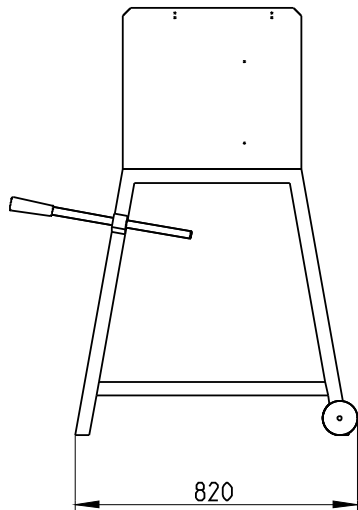
Gestell und Gehäuse sind aus hochwertigem, widerstandsfähigem Edelstahl (Legierung 1.431) in präzisester Verarbeitungsqualität eigengefertigt – für unerreicht lange Haltbarkeit, optimalen Korrosionsschutz auch bei Schaummitteleinsatz und damit höchste Wertsicherheit. Das Gehäuse ist zusätzlich pulverbeschichtet.

Die SWM stammt aus unserer bewährten Anlagentechnik, hält entsprechend höchsten Belastungen stand, ist mobil, kann somit überall eingesetzt und beliebig im Sinne der individuellen Anforderungen vor Ort mit jedem anderen Einzelgerät funktional kombiniert werden.

Technische Daten:

| | |
|----------------------|-------------------------------|
| Artikelnummer: | 1-004-040201 |
| Bezeichnung: | Schlauch-Wasch-Maschine |
| Typ: | SWM |
| Abmessungen: | 725 x 820 x 1235 mm(BxLxH) |
| Gewicht: | 105 kg |
| Netzwasseranschluss: | ¾" |
| Stromanschluss: | 400V AC / 50Hz / 6,0 kW / 16A |
| Waschdruck: | 0 - 100 bar |
| Kapazitäten | |
| - Schlauchgrößen: | 1A / 2B / 2C / 2D / 1F |
| - Schlauchlängen: | unbeschränkt |
| - Schlaucharten: | alle bekannten Materialien |
| Funktionen: | Waschen |

| | |
|---------------------|---|
| Betriebsart: | Ein-Mann-Betrieb |
| Waschmaschine: | Selbthaltebetrieb |
| Aufstellungsart: | mobil |
| Kombination mit: | allen anderen Schlauchpflegeeinzelgeräten allen Schlauchaufhängeanlagen |
| Serienausstattung: | Schlauchdurchführungsgabel Schlauchbremse (selbstöffnend) Kabelhalter Schwerlastrollen Bremsstopper |
| Optionales Zubehör: | Hochdrucksprühlanze |



Technische Details

| | | | |
|----------------------|--------|-----------------------|---------------------------|
| Netzwasseranschluss: | 3/4" | Stromanschluss: | AC / 400 V / 16 A / 50 Hz |
| Gewicht: | 105 kg | Leistung der Leitung: | 6.00 kW |

Hochdruck Schlauch-Wasch-Maschine